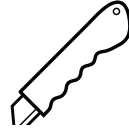
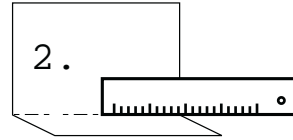




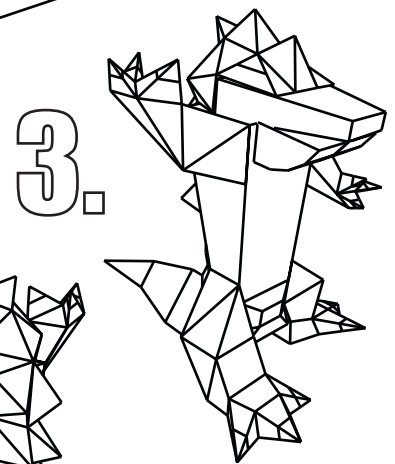
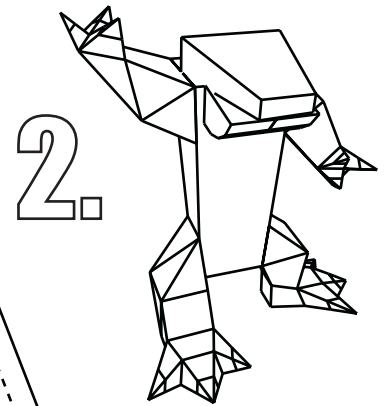
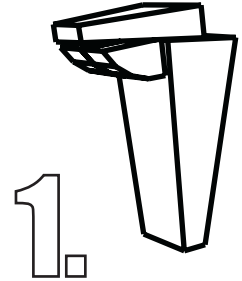
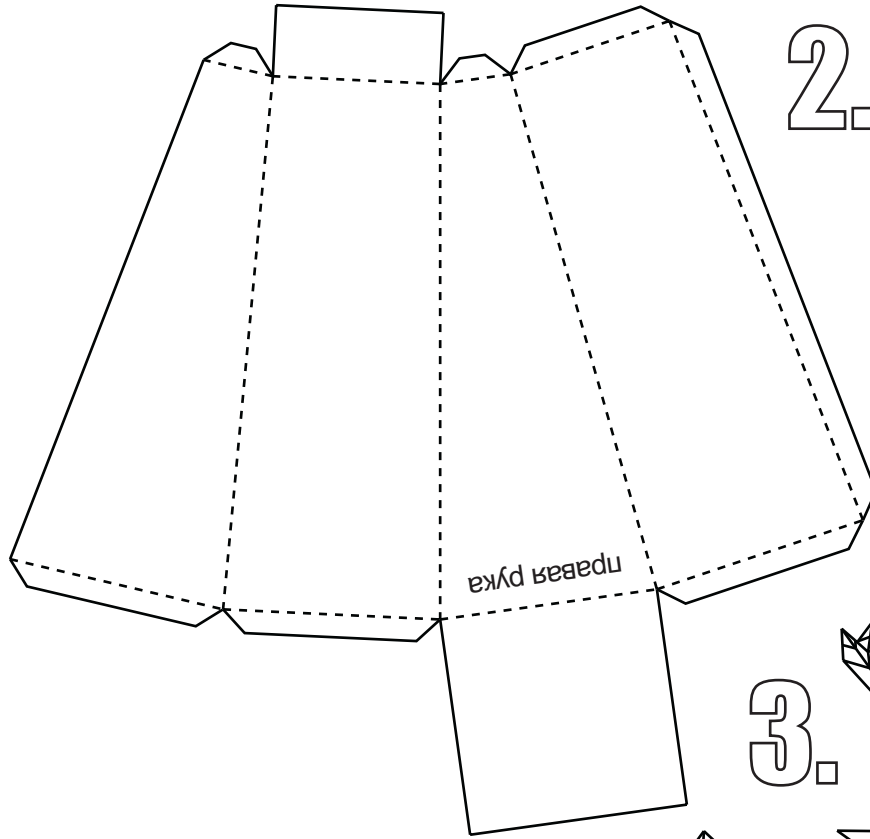
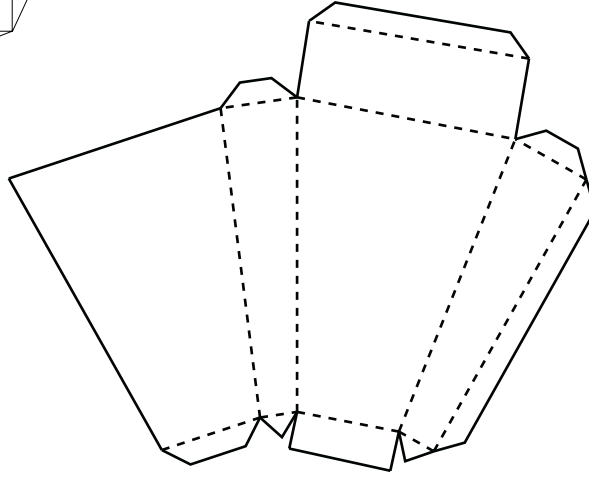
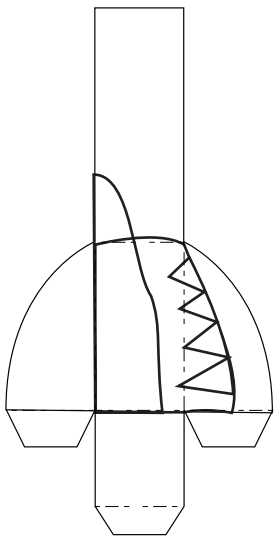
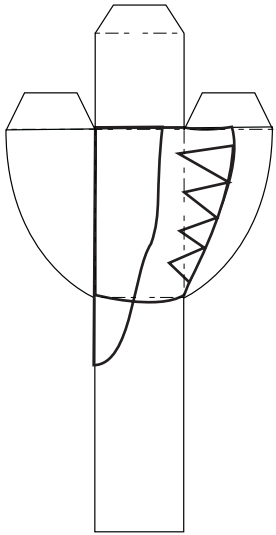
1.



2.



3.



AUTHOR **алексей грищенко**
АВТОР

CHARACTER NAME **eggzilla**
ИМЯ ПЕРСОНАЖА

CONTACT INFO
КОНТАКТЫ

info@eggnot.com

РУКИ, НОГИ

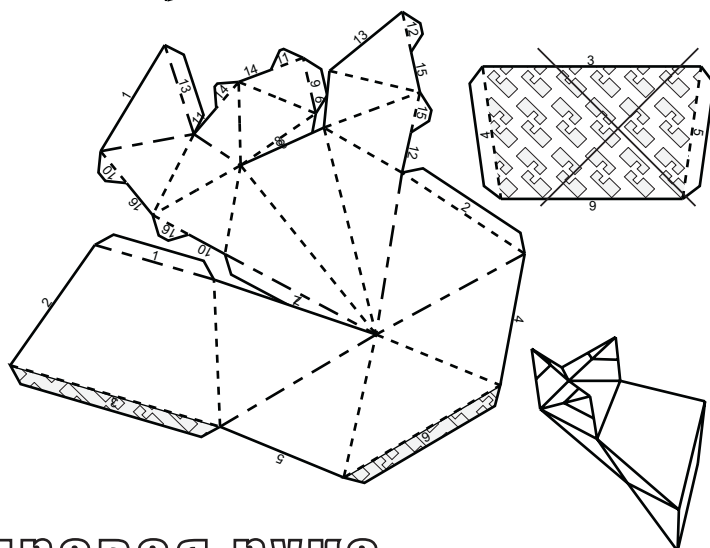
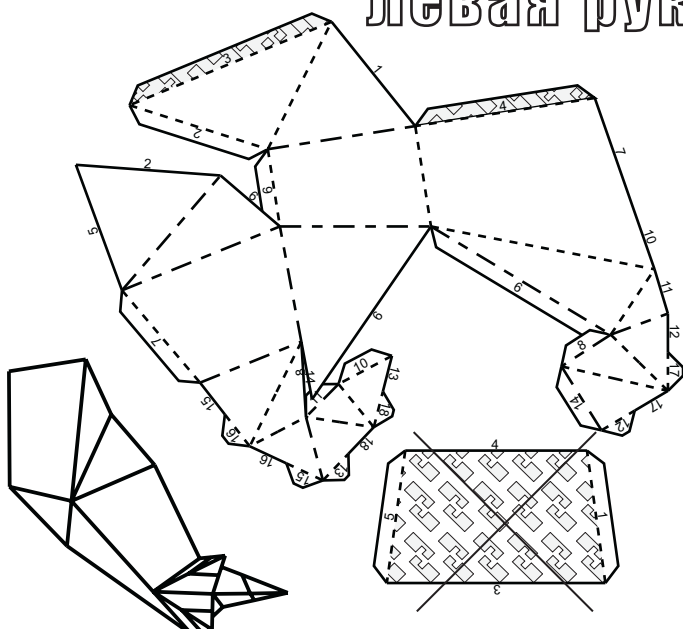
клеятся по поверхностям с заливкой «стык» к основному блоку гранулы. отдельные плоскости с крестиками можно не клеить. это, например, подошвы или плоскости склейки, которые можно опустить, клея части (в данном случае конечности) «ушками».

если клеить правую руку туда, где это указано на основном блоке, надпись «eat_me» на майке будет спереди.

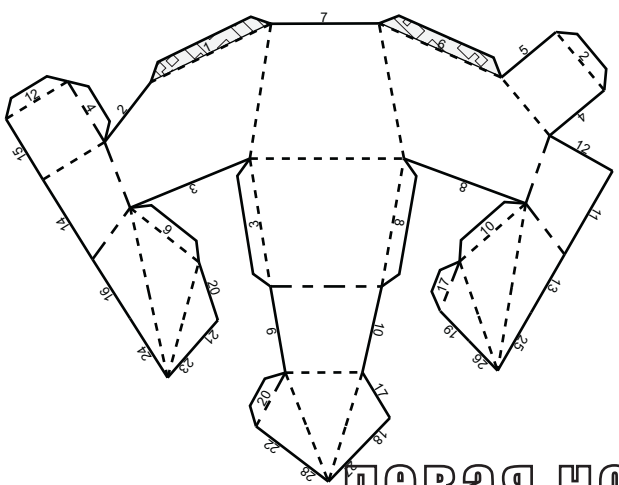
это не является обязательным, все конечности можно клеить по своему усмотрению или образу & подобию.

обратите внимание, что три пальца руки можно использовать как подставку для небольшого лёгкого предмета. или как -нибудь ещё...

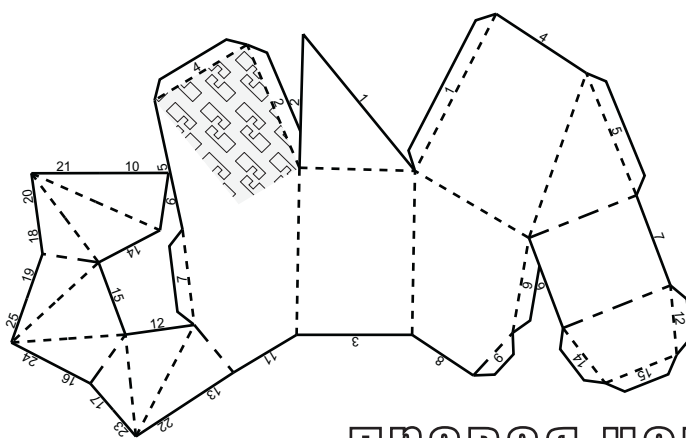
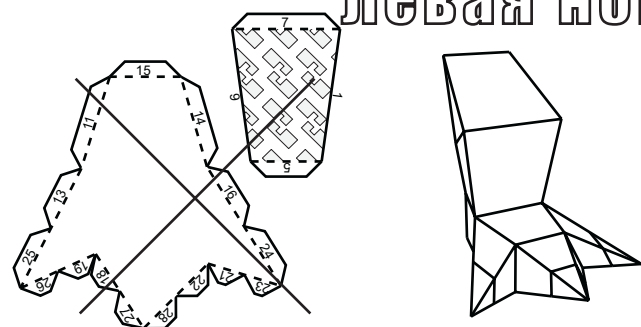
левая рука



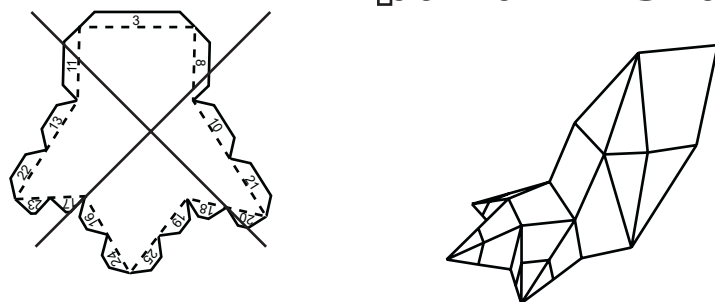
правая рука



левая нога

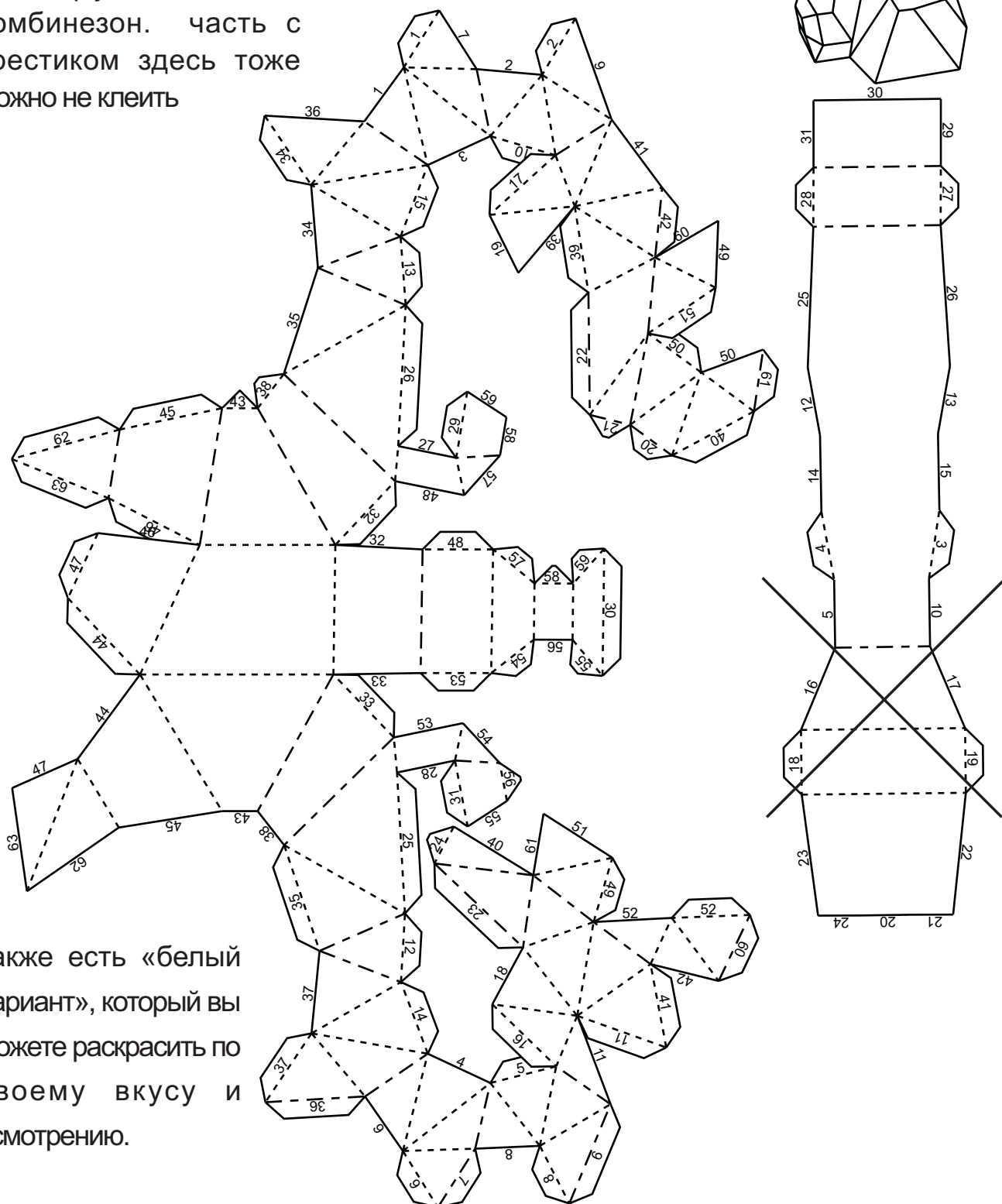


правая нога



И ХВОСТЫ

одевается на остальную
конструкцию, как
комбинезон. часть с
крестиком здесь тоже
можно не клеить



также есть «белый
вариант», который вы
можете раскрасить по
своему вкусу и
усмотрению.

доработка: 13.12. 2005